

1ª QUESTÃO

Valor: 1,0

No instante $t = 0$, uma fonte sonora que gera um tom com frequência de 500 Hz é arremessada verticalmente do solo com velocidade inicial de 40 m/s. Pede-se:

- a maior e a menor frequência do som ouvido por um observador estacionário situado muito próximo do local do arremesso;
- um esboço do gráfico da frequência ouvida pelo observador em função do tempo após o lançamento para $0 < t < 10$ s.

Dados: aceleração da gravidade (g) = 10 m/s²;
velocidade do som (v_s) = 340 m/s.

Obs.: despreze o atrito da fonte sonora com o ar e suponha que a fonte permaneça imóvel após atingir o solo.

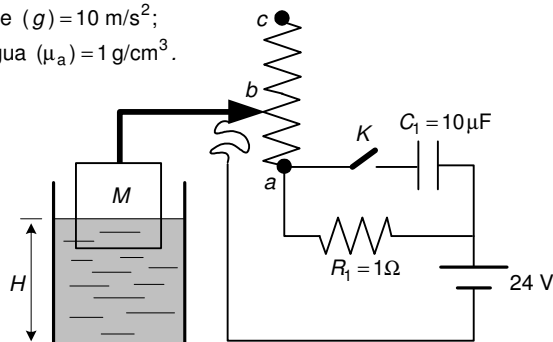
2ª QUESTÃO

Valor: 1,0

A figura ilustra um bloco M de madeira com formato cúbico, parcialmente submerso em água, ao qual está fixado um cursor metálico conectado a um circuito elétrico. Na situação inicial, a face do fundo do bloco se encontra a 48 cm da superfície da água, a chave K está aberta e o capacitor C_1 descarregado. O comprimento do fio resistivo entre a posição b do cursor metálico e o ponto a é 10 cm. A potência dissipada no resistor R_1 é 16 W.

Em determinado instante, a água é substituída por outro líquido mais denso, mantendo-se constante o nível H da coluna de água inicialmente existente. Fecha-se a chave K e observa-se que, após um longo intervalo de tempo, a energia armazenada em C_1 se estabiliza em 28,8 μ J. Considerando que a resistência por unidade de comprimento do fio resistivo é constante, determine a massa específica do líquido que substituiu a água.

Dados: aceleração da gravidade (g) = 10 m/s²;
massa específica da água (μ_a) = 1 g/cm³.



3ª QUESTÃO

Valor: 1,0

Um pequeno corpo é abandonado com velocidade inicial nula no ponto A de uma rampa, conforme ilustra a Figura 1. No instante em que esse corpo passa pelo ponto P , um dispositivo provoca o fechamento da chave $S1$ do circuito elétrico apresentado na Figura 2.

No instante em que o resistor R_1 desse circuito atinge o consumo de 0,05 W · h, um percussor é disparado, perpendicularmente ao trecho plano $B-C$, com o objetivo de atingir o corpo mencionado. Sabe-se que ao percorrer a distância d mostrada na Figura 1, o corpo tem sua velocidade reduzida a 1/3 da alcançada no ponto B . Considerando que os trechos $A-B$ e $P-C$ não possuem atrito e que o corpo permanece em contato com o solo até o choque, determine o ângulo de inclinação θ da rampa para que o corpo seja atingido pelo percussor.

Dado: aceleração da gravidade (g) = 10 m/s².

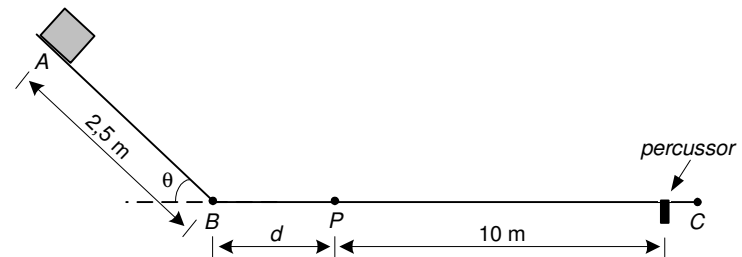


Figura 1

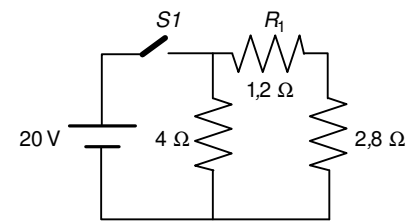


Figura 2

4ª QUESTÃO

Valor: 1,0

QUESTÃO ANULADA

5ª QUESTÃO

Valor: 1,0

A Figura 1 ilustra uma bateria, modelada através de uma fonte de tensão elétrica V_F em série com um resistor R_S , conectada a um voltímetro V , cuja leitura indica 24 V. Essa bateria é ligada em série com o amperímetro A e com um circuito composto por uma resistência de aquecimento R_A em paralelo com uma resistência R_B , conforme mostra a Figura 2. A resistência R_A encontra-se imersa em 0,2 L de um líquido com massa específica de $1,2 \text{ g/cm}^3$.

Inicialmente, as chaves $S1$ e $S2$ da Figura 2 encontram-se abertas. A chave $S1$ é acionada. Observa-se que o amperímetro indica 2 A e que a temperatura do líquido se eleva de 10°C para 40°C em 30 minutos. Em seguida, a chave $S2$ é fechada e o amperímetro passa a indicar 2,4 A. Considerando que não exista perda de energia no aquecimento da água e que o voltímetro e o amperímetro sejam ideais, determine:

- a resistência R_A em ohms;
- a resistência R_S em ohms;
- a resistência R_B em ohms.

Dados: calor específico do líquido (c) = $2 \text{ cal/(g}\cdot^\circ\text{C)}$;
 $1 \text{ cal} \cong 4 \text{ J}$.

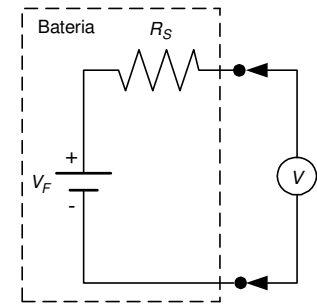


Figura 1

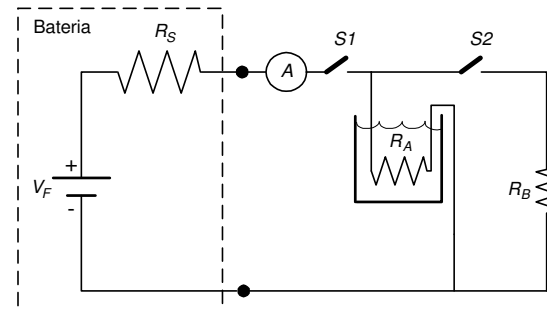


Figura 2

6ª QUESTÃO

Valor: 1,0

Uma massa m de ar, inicialmente a uma pressão de 3 atm, ocupa $0,1 \text{ m}^3$ em um balão. Este gás é expandido isobaricamente até um volume de $0,2 \text{ m}^3$ e, em seguida, ocorre uma nova expansão através de um processo isotérmico, sendo o trabalho realizado pelo gás durante esta última expansão igual a 66000 J . Determine:

- o trabalho total realizado em joules pelo gás durante todo o processo de expansão;
- o calor total associado às duas expansões, interpretando fisicamente o sinal desta grandeza.

Dados: $1 \text{ atm} = 1 \frac{\text{kgf}}{\text{cm}^2}$, $1 \text{ kgf} = 10 \text{ N}$ e $\gamma = \frac{C_p}{C_v} = 1,4$.

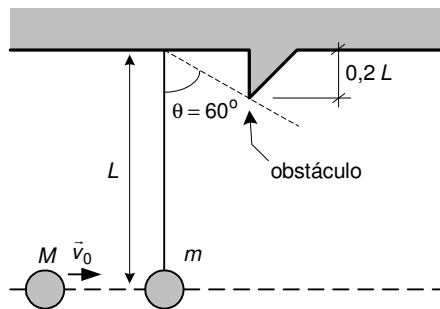
Obs.: suponha que o ar nestas condições possa ser considerado como gás ideal.

7ª QUESTÃO

Valor: 1,0

Um pêndulo com comprimento $L = 1 \text{ m}$, inicialmente em repouso, sustenta uma partícula com massa $m = 1 \text{ kg}$. Uma segunda partícula com massa $M = 1 \text{ kg}$ movimenta-se na direção horizontal com velocidade constante v_0 até realizar um choque perfeitamente inelástico com a primeira. Em função do choque, o pêndulo entra em movimento e atinge um obstáculo, conforme ilustrado na figura. Observa-se que a maior altura alcançada pela partícula sustentada pelo pêndulo é a mesma do ponto inferior do obstáculo. O fio pendular possui massa desprezível e permanece sempre esticado. Considerando a aceleração da gravidade $g = 10 \text{ m/s}^2$ e a resistência do ar desprezível, determine:

- a velocidade v_0 da partícula com massa M antes do choque;
- a força que o fio exerce sobre a partícula de massa m imediatamente após o fio bater no obstáculo.



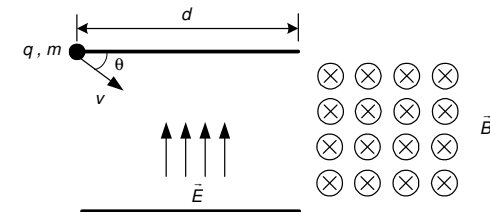
8ª QUESTÃO

Valor: 1,0

Uma partícula de massa m e carga elétrica q é arremessada com velocidade escalar v numa região entre duas placas de comprimento d , onde existe um campo elétrico uniforme \vec{E} , conforme ilustra a figura. Ao sair da região entre as placas, a partícula entra numa região sujeita a um campo magnético uniforme \vec{B} e segue uma trajetória igual a uma semicircunferência, retornando à região entre as placas. Pede-se:

- o ângulo θ de arremesso da partícula indicado na figura;
- a energia cinética da partícula no instante de seu retorno à região entre as placas;
- a faixa de valores de $|\vec{B}|$ para que a partícula volte à região entre as placas;
- verificar, justificando, se existe a certeza da partícula se chocar com alguma das placas após regressar à região entre as placas.

Obs.: desconsidere a ação da gravidade.



9ª QUESTÃO

Valor: 1,0

Um explorador espacial sofreu um acidente e encontra-se em um planeta desconhecido. Entre seus equipamentos, ele dispõe de um telescópio, um dinamômetro, um bloco de massa M conhecida e um fio de comprimento L . O telescópio é composto por uma objetiva e uma ocular com distâncias focais f e f' , respectivamente. O explorador observou a existência de um satélite no céu deste planeta e o telescópio apresentou uma imagem de diâmetro máximo $2r'$. Medidas anteriores ao acidente indicavam que o raio deste satélite era, na realidade, R . O astronauta determinou que o período de revolução do satélite em torno do planeta era equivalente a 5000 períodos de um pêndulo improvisado com o bloco e o fio. Se o dinamômetro registra que este bloco causa uma força F sob efeito da gravidade na superfície do planeta, determine:

- ITEM ANULADO;**
- o diâmetro D deste planeta em função dos parâmetros fornecidos.

Dado: constante de gravitação universal = G .

10ª QUESTÃO**Valor: 1,0**

A figura ilustra uma empacotadora de papel que utiliza um capacitor de placas quadradas e paralelas para empilhar a quantidade exata de folhas contidas em cada embalagem. Ao atingir a altura limite do bloco de papel, o laser L acoplado à fenda simples Fs projeta os mínimos de intensidade de difração de primeira ordem nos pontos A e B, equidistantes da linha tracejada ED. Sabendo que cada folha de papel possui uma espessura e_f , determine o número de folhas contidas em cada embalagem.

Dados: comprimento de onda do laser = λ ;

largura da fenda simples = a ;

distância entre a fenda e a reta AB = $2d$;

área da superfície das placas do capacitor = d^2 ;

permissividade do vácuo = ϵ_0 ;

permissividade do papel = ϵ ;

capacitância do capacitor com o limite máximo de folhas de papel = C .

Obs.: despreze o efeito da borda do capacitor.

