

CONCURSO DE ADMISSÃO
AO CURSO DE
FORMAÇÃO E GRADUAÇÃO



FÍSICA

FOLHA DE QUESTÕES

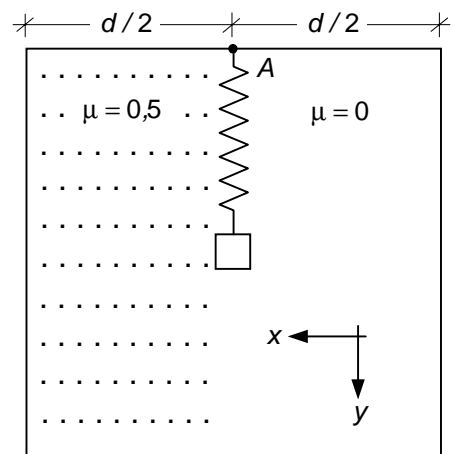
2007

1ª QUESTÃO	Valor: 1,0
------------	------------

A figura abaixo ilustra um pequeno bloco e uma mola sobre uma mesa retangular de largura d , vista de cima. A mesa é constituída por dois materiais diferentes, um sem atrito e o outro com coeficiente de atrito cinético μ igual a 0,5. A mola tem uma de suas extremidades fixada no ponto A e a outra no bloco. A mola está inicialmente comprimida de 4 cm, sendo liberada para que o bloco oscile na região sem atrito na direção y . Depois de várias oscilações, ao passar pela posição na qual tem máxima velocidade, o bloco é atingido por uma bolinha que se move com velocidade de 2 m/s na direção x e se aloja nele. O sistema é imediatamente liberado da mola e se desloca na parte áspera da mesa. Determine:

- a) o vetor quantidade de movimento do sistema bloco + bolinha no instante em que ele é liberado da mola;
- b) a menor largura e o menor comprimento da mesa para que o sistema pare antes de cair.

Dados: comprimento da mola = 25 cm ;
constante elástica da mola = 10 N/cm ;
massa da bolinha = 0,2 kg ;
massa do bloco = 0,4 kg ;
aceleração da gravidade = 10 m/s².

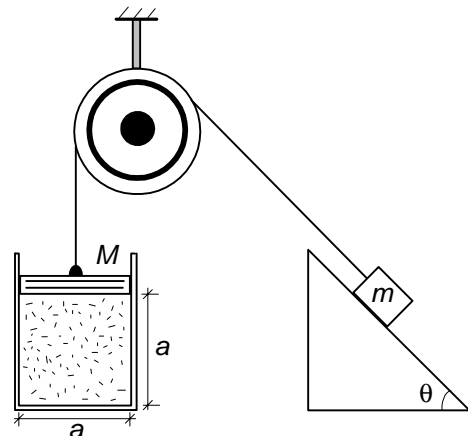


mesa vista de cima

2ª QUESTÃO	Valor: 1,0
------------	------------

Em um recipiente, hermeticamente fechado por uma tampa de massa M , com volume interno na forma de um cubo de lado a , encontram-se n mols de um gás ideal a uma temperatura absoluta T . A tampa está presa a uma massa m por um fio que passa por uma roldana, ambos ideais. A massa m encontra-se na iminência de subir um plano inclinado de ângulo θ com a horizontal e coeficiente de atrito estático μ . Considerando que as variáveis estejam no Sistema Internacional e que não exista atrito entre a tampa M e as paredes do recipiente, determine m em função das demais variáveis.

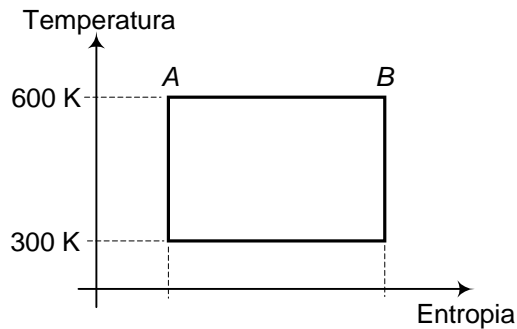
Dados: aceleração da gravidade = g ;
constante universal dos gases perfeitos = R .



3ª QUESTÃO

Valor: 1,0

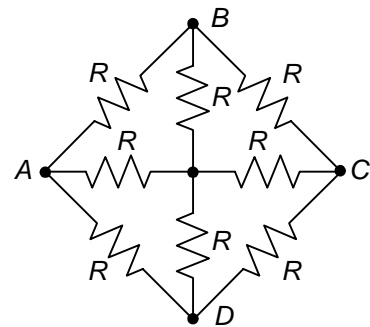
Uma máquina térmica opera a 6000 ciclos termodinâmicos por minuto, executando o ciclo de *Carnot*, mostrado na figura abaixo. O trabalho desta máquina térmica é utilizado para elevar verticalmente uma carga de 1000 kg com velocidade constante de 10 m/s. Determine a variação da entropia no processo *AB*, representado na figura. Considere a aceleração da gravidade igual a 10 m/s^2 e os processos termodinâmicos reversíveis.



4ª QUESTÃO

Valor: 1,0

A malha de resistores apresentada na figura ao lado é conectada pelos terminais *A* e *C* a uma fonte de tensão constante. A malha é submersa em um recipiente com água e, após 20 minutos, observa-se que o líquido entra em ebulição. Repetindo as condições mencionadas, determine o tempo que a água levaria para entrar em ebulição, caso a fonte tivesse sido conectada aos terminais *A* e *B*.

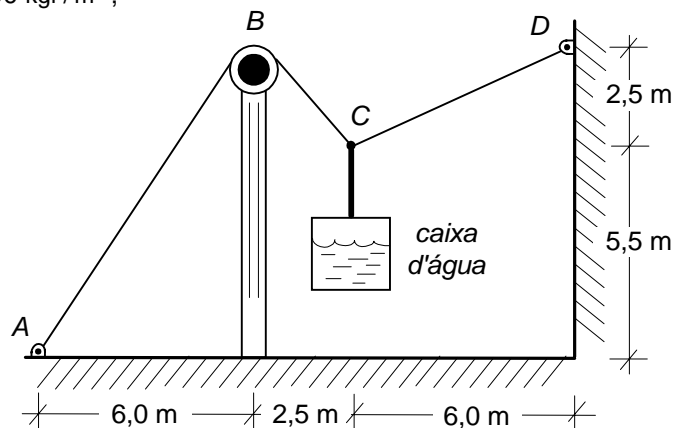


5ª QUESTÃO

Valor: 1,0

A figura abaixo mostra uma caixa d'água vazia, com peso de 125 kgf, sustentada por um cabo inextensível e de massa desprezível, fixado nos pontos *A* e *D*. A partir de um certo instante, a caixa d'água começa a ser enchida com uma vazão constante de 500 L/h. A roldana em *B* possui atrito desprezível. Sabendo que o cabo possui seção transversal circular com 1 cm de diâmetro e que admite força de tração por unidade de área de no máximo 750 kgf/cm^2 , determine o tempo de entrada de água na caixa, em minutos, até que o cabo se rompa.

Dado: peso específico da água = 1000 kgf/m^3 ;
 $\pi \cong 3,14$



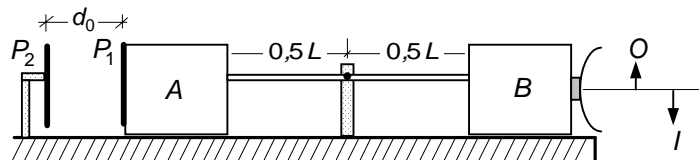
6ª QUESTÃO

Valor: 1,0

Em certa experiência, ilustrada na figura abaixo, uma fina barra de latão, de comprimento $L = 8$ m, inicialmente à temperatura de 20°C , encontra-se fixada pelo ponto médio a um suporte preso à superfície e pelas extremidades a dois cubos idênticos A e B , feitos de material isolante térmico e elétrico. A face esquerda do cubo A está coberta por uma fina placa metálica quadrada P_1 , distante $d_0 = 5$ cm de uma placa idêntica P_2 fixa, formando um capacitor de $12\mu\text{F}$, carregado com $9\mu\text{C}$. Na face direita do cubo B está fixado um espelho côncavo distante 11 cm de um objeto O , cuja imagem I está invertida. Aquece-se a barra até a temperatura T em $^\circ\text{C}$, quando então a distância entre O e I se torna igual a 24 cm e a imagem I , ainda invertida, fica com quatro vezes o tamanho do objeto O . Considerando a superfície sob os cubos sem atrito, determine:

- a) a distância focal do espelho;
- b) a tensão elétrica entre as placas ao ser atingida a temperatura T ;
- c) a temperatura T .

Dados: coeficiente de dilatação linear do latão (α) = $1,8 \times 10^{-5} (^\circ\text{C})^{-1}$.



7ª QUESTÃO

Valor: 1,0

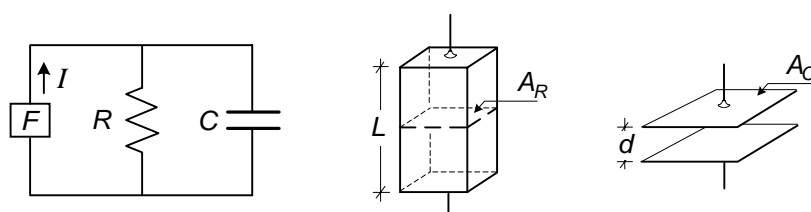
Considere uma pequena bola de gelo de massa M suspensa por um fio de densidade linear de massa ρ e comprimento L à temperatura ambiente. Logo abaixo deste fio, há um copo de altura H e diâmetro D boiando na água. Inicialmente o copo está em equilíbrio com um comprimento C submerso. Este fio é mantido vibrando em sua frequência natural à medida que a bola de gelo derrete e a água cai no copo. Determine a frequência de vibração do fio quando o empuxo for máximo, ou seja, quando o copo perder a sua flutuabilidade.

Dados: aceleração da gravidade = g ;
 massa específica da água = μ .

8ª QUESTÃO

Valor: 1,0

O circuito ilustrado na figura abaixo apresenta um dispositivo F capaz de gerar uma corrente contínua e constante I , independentemente dos valores da resistência R e da capacitância C . Este circuito encontra-se sujeito a variações na temperatura ambiente $\Delta\theta$. O calor dilata apenas as áreas A_C das placas do capacitor e A_R da seção reta do resistor. Considere que não variem com a temperatura a distância d entre as placas do capacitor, a permissividade ϵ do seu dielétrico, o comprimento L do resistor e sua resistividade ρ . Determine a relação entre os coeficientes de dilatação superficial β_C das placas do capacitor e β_R da seção reta do resistor, para que a energia armazenada pelo capacitor permaneça constante e independente da variação da temperatura $\Delta\theta$. Despreze o efeito *Joule* no resistor e adote no desenvolvimento da questão que $(\beta_R \Delta\theta)^2 \ll 1$.

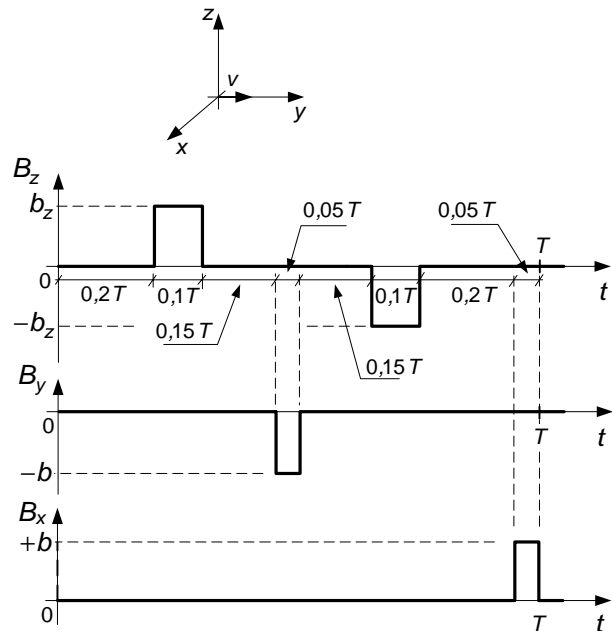


9ª QUESTÃO

Valor: 1,0

Uma partícula com carga elétrica positiva q e massa M apresenta velocidade inicial v na direção y em $t = 0$, de acordo com a figura ao lado. A partícula está submetida a um campo magnético variável e periódico, cujas componentes estão mostradas na figura ao lado em função do tempo. Verifica-se, que durante o primeiro pulso da componente B_z , a partícula realiza uma trajetória de um quarto de circunferência, enquanto que no primeiro pulso da componente B_y realiza uma trajetória de meia circunferência. Determine:

- o período T em função de M , q e b_z ;
- a relação b/b_z ;
- o gráfico da componente x da velocidade da partícula em função do tempo durante um período.



10ª QUESTÃO

Valor: 1,0

Um radar *Doppler* foi projetado para detectar, simultaneamente, diversos alvos com suas correspondentes velocidades radiais de aproximação. Para isso, ele emite uma onda eletromagnética, uniformemente distribuída em todas as direções e, em seguida, capta os ecos refletidos que retornam ao radar.

Num experimento, o radar é deslocado com velocidade constante v em direção a um par de espelhos, conforme ilustra a figura abaixo. Calcule os vetores de velocidade relativa (módulo e direção) de aproximação dos quatro alvos simulados que serão detectados pelo radar após as reflexões no conjunto de espelhos, esboçando para cada um dos alvos a trajetória do raio eletromagnético no processo de detecção.

Dado: $\frac{\pi}{4} < \theta < \frac{\pi}{3}$.

