

**CONCURSO DE ADMISSÃO
AO
CURSO DE FORMAÇÃO E GRADUAÇÃO**

PROVA OBJETIVA

CADERNO DE QUESTÕES

2009

COMISSÃO DE EXAME INTELECTUAL
INSTRUÇÕES PARA A REALIZAÇÃO DA PROVA

1. Você recebeu este **CADERNO DE QUESTÕES** e um **CARTÃO DE RESPOSTAS**
2. Este caderno de questões possui, além das capas externas, 22 (vinte e duas) páginas, das quais 17 (dezesete) contêm 40 (quarenta) questões objetivas, cada uma com valor igual a 0,25 (zero vírgula vinte e cinco), e 04 (quatro) páginas destinadas ao rascunho. Observe que as respostas deverão ser lançadas no cartão de respostas. Respostas lançadas no caderno de questões não serão consideradas para efeito de correção.
3. Para realizar esta prova, você poderá usar lápis (ou lapiseira), caneta azul ou preta, borracha, apontador, par de esquadros, compasso, régua milimetrada e transferidor.
4. A interpretação das questões faz parte da prova, portanto são vedadas perguntas à Comissão de Aplicação e Fiscalização (CAF).
5. Cada questão objetiva admite uma **única resposta**, que deve ser assinalada no cartão de respostas, no **local correspondente ao número da questão**. O assinalamento de duas respostas para a mesma questão implicará na anulação da questão.
6. Siga atentamente as instruções do cartão de respostas para o preenchimento do mesmo. Cuidado para não errar ao preencher o cartão.
7. O tempo total para a execução da prova é limitado a **4 (quatro) horas**.
8. **Não haverá tempo suplementar para o preenchimento do cartão de respostas.**
9. Não é permitido deixar o local de exame antes de transcorrido o prazo de **1 (uma) hora** de execução de prova.
10. Leia os enunciados com atenção. Resolva as questões na ordem que mais lhe convier.
11. Não é permitido destacar quaisquer das folhas que compõem este caderno.
12. Aguarde o aviso para iniciar a prova. Ao terminá-la, avise o fiscal e aguarde-o no seu lugar.
13. Ao entregar a prova, devolva todo o material recebido. O caderno de questões estará liberado após o término do tempo total de prova.

RASCUNHO

RASCUNHO



CONCURSO DE ADMISSÃO
AO
CURSO DE FORMAÇÃO E GRADUAÇÃO



QUESTÕES DE 1 A 15
MATEMÁTICA

1ª QUESTÃO

Valor: 0,25

Sejam r , s , t e v números inteiros positivos tais que $\frac{r}{s} < \frac{t}{v}$. Considere as seguintes relações:

i. $\frac{(r+s)}{s} < \frac{(t+v)}{v}$

ii. $\frac{r}{(r+s)} < \frac{t}{(t+v)}$

iii. $\frac{r}{s} < \frac{(r+t)}{(s+v)}$

iv. $\frac{(r+t)}{s} < \frac{(r+t)}{v}$

O número total de relações que estão corretas é:

- A) 0 B) 1 C) 2 D) 3 E) 4

2ª QUESTÃO

Valor: 0,25

Considere o determinante de uma matriz de ordem n definido por:

$$\Delta_n = \begin{vmatrix} 1 & 1 & 1 & 1 & \dots & 1 & 1 \\ -1 & 3 & 0 & 0 & \dots & 0 & 0 \\ 0 & -1 & 3 & 0 & \dots & 0 & 0 \\ 0 & 0 & -1 & 3 & \dots & 0 & 0 \\ \dots & \dots & \dots & \dots & \dots & \dots & \dots \\ 0 & 0 & 0 & 0 & \dots & 3 & 0 \\ 0 & 0 & 0 & 0 & \dots & -1 & 3 \end{vmatrix}$$

Sabendo que $\Delta_1 = 1$, o valor de Δ_{10} é

- A) 59049 B) 48725 C) 29524 D) 9841 E) 364

3ª QUESTÃO	Valor: 0,25
<p>O valor da expressão $y = \sin \left[\arcsin \left(\frac{1}{a^2 - 1} \right) + \arccos \left(\frac{1}{a^2 - 1} \right) \right]$, onde a é um número real e $a \in (-1, 0)$, é:</p> <p>A) -1 B) 0 C) $\frac{1}{2}$ D) $\frac{\sqrt{3}}{2}$ E) 1</p>	
4ª QUESTÃO	Valor: 0,25
<p>Seja ABC um triângulo de lados AB, BC e AC iguais a 26, 28 e 18, respectivamente. Considere o círculo de centro O inscrito nesse triângulo. A distância AO vale:</p> <p>A) $\frac{\sqrt{104}}{6}$ B) $\frac{\sqrt{104}}{3}$ C) $\frac{2\sqrt{104}}{3}$ D) $\sqrt{104}$ E) $3\sqrt{104}$</p>	
5ª QUESTÃO	Valor: 0,25
<p>Considere o sistema $\begin{cases} xy + x - y = 5 \\ x^3y^2 - x^2y^3 - 2x^2y + 2xy^2 = 6 \end{cases}$, onde x e y são números inteiros.</p> <p>O valor de $x^3 + y^2 + x^2 + y$ é:</p> <p>A) 14 B) 18 C) 20 D) 32 E) 38</p>	
6ª QUESTÃO	Valor: 0,25
<p>Seja $S = 1^2 + 3^2 + 5^2 + 7^2 + \dots + 79^2$. O valor de S satisfaz:</p> <p>A) $S < 7 \times 10^4$ B) $7 \times 10^4 \leq S < 8 \times 10^4$ C) $8 \times 10^4 \leq S < 9 \times 10^4$ D) $9 \times 10^4 \leq S < 10^5$ E) $S \geq 10^5$</p>	
7ª QUESTÃO	Valor: 0,25
<p>Seja o polinômio $p(x) = x^3 + (\ln a)x + e^b$, onde a e b são números reais positivos diferentes de zero. A soma dos cubos das raízes de $p(x)$ depende</p> <p>A) apenas de a e é positiva. B) de a e b e é negativa. C) apenas de b e é positiva. D) apenas de b e é negativa. E) de a e b e é positiva.</p> <p>Obs.: e representa a base do logaritmo neperiano e \ln a função logaritmo neperiano.</p>	

RASCUNHO

RASCUNHO

8ª QUESTÃO	Valor: 0,25
<p>A quantidade k de números naturais positivos, menores do que 1000, que não são divisíveis por 6 ou 8, satisfaz a condição:</p> <p>A) $k < 720$ B) $720 \leq k < 750$ C) $750 \leq k < 780$ D) $780 \leq k < 810$ E) $k \geq 810$</p>	
9ª QUESTÃO	Valor: 0,25
<p>Uma hipérbole de excentricidade $\sqrt{2}$ tem centro na origem e passa pelo ponto $(\sqrt{5}, 1)$. A equação de uma reta tangente a esta hipérbole e paralela a $y = 2x$ é:</p> <p>A) $\sqrt{3}y = 2\sqrt{3}x + 6$ B) $y = -2x + 3\sqrt{3}$ C) $3y = 6x + 2\sqrt{3}$ D) $\sqrt{3}y = 2\sqrt{3}x + 4$ E) $y = 2x + \sqrt{3}$</p>	
10ª QUESTÃO	Valor: 0,25
<p>Sejam as funções $f: \mathbb{R} \rightarrow \mathbb{R}$, $g: \mathbb{R} \rightarrow \mathbb{R}$, $h: \mathbb{R} \rightarrow \mathbb{R}$. A alternativa que apresenta a condição necessária para que se $f(g(x)) = f(h(x))$, então $g(x)=h(x)$ é:</p> <p>A) $f(x) = x$ B) $f(f(x))=f(x)$ C) f é bijetora D) f é sobrejetora E) f é injetora</p>	
11ª QUESTÃO	Valor: 0,25
<p>Considere o sistema abaixo, onde x_1, x_2, x_3 e Z pertencem ao conjunto dos números complexos.</p> $\begin{cases} (1+i)x_1 - ix_2 + ix_3 = 0 \\ 2ix_1 - x_2 - x_3 = Z \\ (2i-2)x_1 + ix_2 - ix_3 = 0 \end{cases}$ <p>O argumento de Z, em graus, para que x_3 seja um número real positivo é:</p> <p>A) 0° B) 45° C) 90° D) 135° E) 180°</p> <p>Obs.: $i = \sqrt{-1}$</p>	
12ª QUESTÃO	Valor: 0,25
<p>Seja $f(x) = 3 - \log(x)$, $x \in \mathbb{R}$. Sendo n um número inteiro positivo, a desigualdade $\left \frac{f(x)}{4} \right + \left \frac{2f(x)}{12} \right + \left \frac{4f(x)}{36} \right + \dots + \left \frac{2^{n-3}f(x)}{3^{n-1}} \right + \dots \leq \frac{9}{4}$ somente é possível se:</p> <p>A) $0 \leq x \leq 10^6$ B) $10^{-6} \leq x \leq 10^8$ C) $10^3 \leq x \leq 10^6$ D) $10^0 \leq x \leq 10^6$ E) $10^{-6} \leq x \leq 10^6$</p> <p>Obs.: \log representa a função logarítmica na base 10.</p>	

13ª QUESTÃO

Valor: 0,25

Sejam ABC um triângulo equilátero de lado 2 cm e r uma reta situada no seu plano, distante 3 cm do seu baricentro. Calcule a área da superfície gerada pela rotação deste triângulo em torno da reta r.

- A) $8\pi \text{ cm}^2$ B) $9\pi \text{ cm}^2$ C) $12\pi \text{ cm}^2$ D) $16\pi \text{ cm}^2$ E) $36\pi \text{ cm}^2$

14ª QUESTÃO

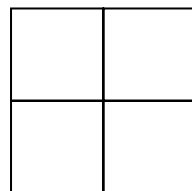
Valor: 0,25

Seja M um ponto de uma elipse com centro O e focos F e F'. A reta r é tangente à elipse no ponto M e s é uma reta, que passa por O, paralela a r. As retas suportes dos raios vetores MF e MF' interceptam a reta s em H e H', respectivamente. Sabendo que o segmento FH mede 2 cm, o comprimento F'H' é:

- A) 0,5 cm B) 1,0 cm C) 1,5 cm D) 2,0 cm E) 3,0 cm

15ª QUESTÃO

Valor: 0,25



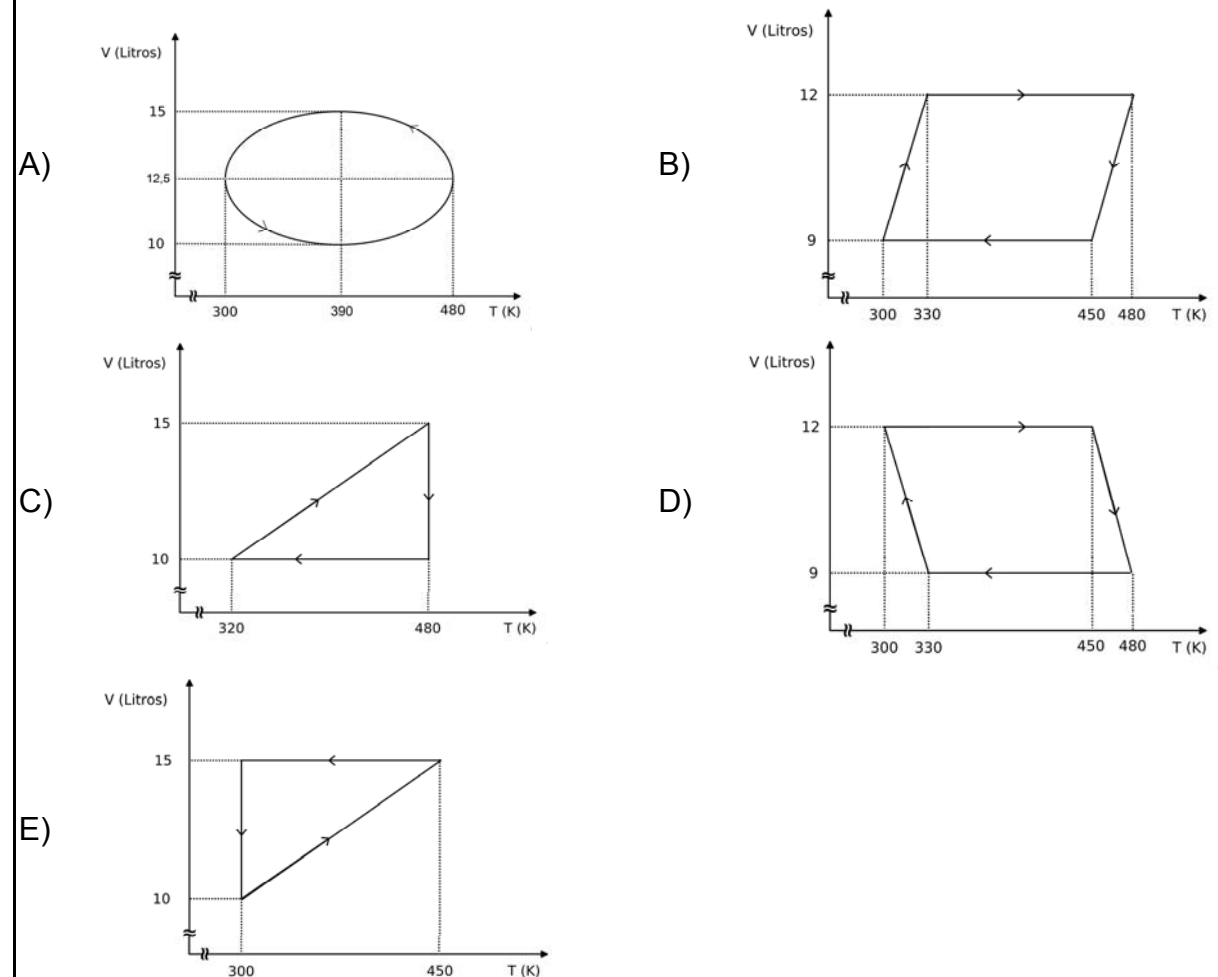
Cada um dos quatro quadrados menores da figura acima é pintado aleatoriamente de verde, azul, amarelo ou vermelho. Qual é a probabilidade de que ao menos dois quadrados, que possuam um lado em comum, sejam pintados da mesma cor?

- A) $\frac{1}{2}$ B) $\frac{5}{8}$ C) $\frac{7}{16}$ D) $\frac{23}{32}$ E) $\frac{43}{64}$

39ª QUESTÃO

Valor: 0,25

As alternativas abaixo representam processos hipotéticos envolvendo 2 mols de um gás ideal, contidos em um conjunto cilindro-pistão. Assinale a alternativa que apresenta mais de três estados (V, T) nos quais a pressão é máxima:



40ª QUESTÃO

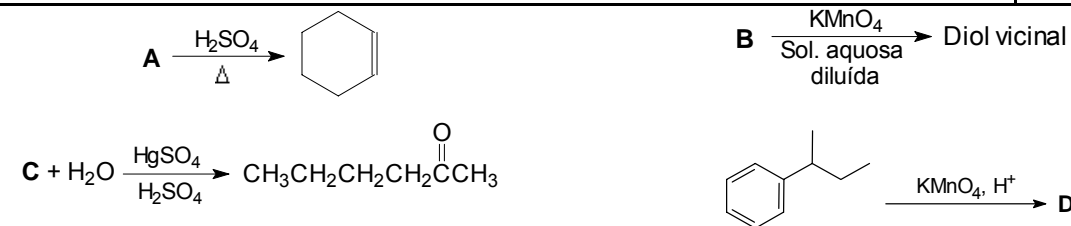
Valor: 0,25

Um sistema fechado e sem fronteiras móveis contém uma determinada massa gasosa inerte. Sabe-se que, após aquecimento, o sistema registra um aumento de 5% na pressão e de 15 °C na temperatura (considere que o gás se comporta idealmente). A respeito do valor da temperatura inicial, pode-se dizer que:

- A) é igual ou inferior a 30 °C.
 B) é superior a 30 °C e inferior a 300 °C.
 C) é igual ou superior a 300 °C.
 D) somente pode ser calculado conhecendo-se o volume e a massa de gás.
 E) somente pode ser calculado conhecendo-se o volume, a massa e a pressão inicial do gás.

37ª QUESTÃO

Valor: 0,25



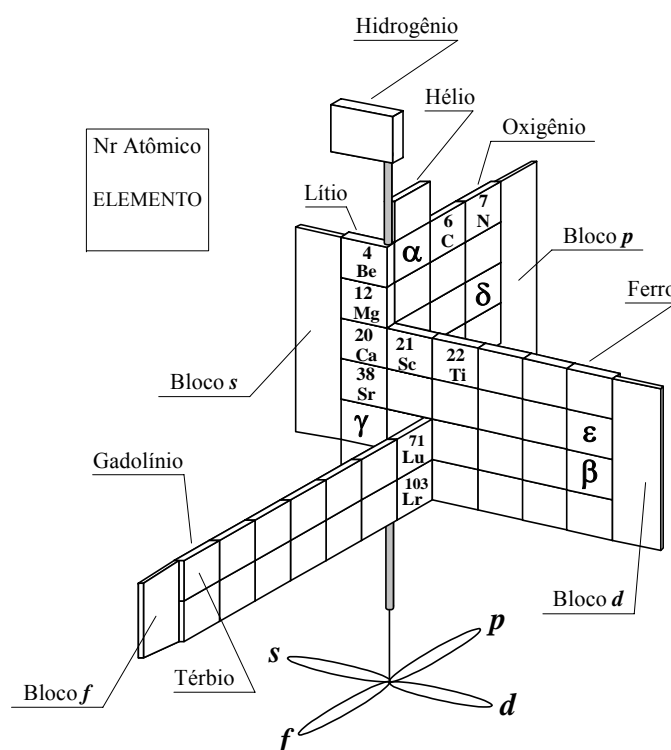
Dadas as reações acima, escolha, dentre as opções abaixo, a que corresponde, respectivamente, às funções orgânicas das substâncias A, B, C e D.

- A) Álcool, alceno, alcino e cetona.
 B) Álcool, alceno, alcino e ácido carboxílico.
 C) Aldeído, alceno, alceno e cetona.
 D) Aldeído, alceno, alceno e ácido carboxílico.
 E) Álcool, alceno, alceno e aldeído.

38ª QUESTÃO

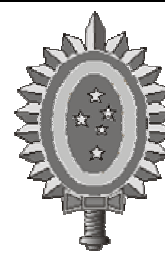
Valor: 0,25

Considere a versão tridimensional da Tabela Periódica sugerida pelo químico Paul Giguère. Nesta representação, a Tabela Periódica se assemelha a um catavento onde os blocos s, p, d, f são faces duplas formadoras das pás do catavento e onde o eixo de sustentação está fixado ao longo do bloco s.



Em relação à tabela acima, assinale a alternativa correta.

- A) O elemento α é um gás nobre.
 B) O elemento β é o ${}_{80}^{201}\text{Hg}$.
 C) O íon γ^{+2} tem a configuração eletrônica do xenônio.
 D) O ${}^{75}\delta$ é isótono do ${}_{39}^{85}\text{X}$.
 E) O elemento ϵ é o ${}_{43}^{98}\text{Tc}$, primeiro elemento artificial conhecido, e pertence ao grupo 6 B ou 6 da Tabela Periódica usual.



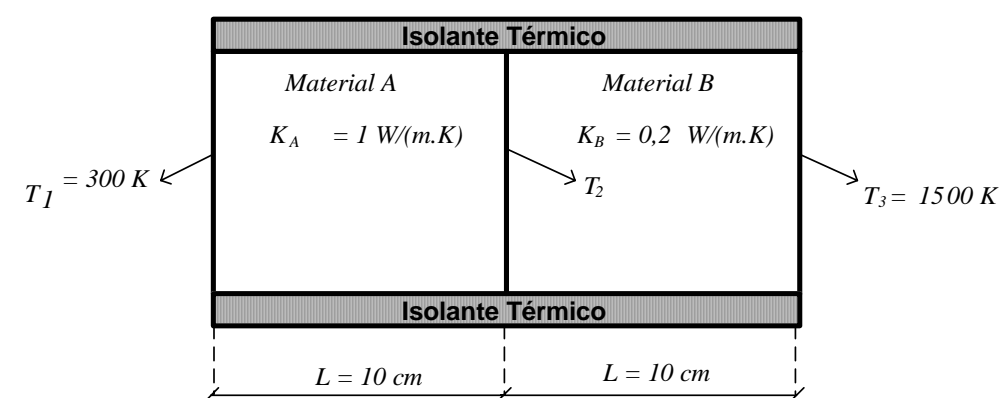
CONCURSO DE ADMISSÃO
AO
CURSO DE FORMAÇÃO E GRADUAÇÃO



QUESTÕES DE 16 A 30
FÍSICA

16ª QUESTÃO

Valor: 0,25



A figura composta por dois materiais sólidos diferentes A e B, apresenta um processo de condução de calor, cujas temperaturas não variam com o tempo. É correto afirmar que a temperatura T_2 da interface desses materiais, em kelvins, é:

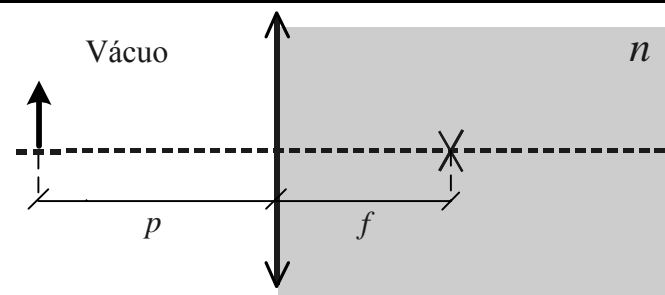
Observações:

- T_1 : Temperatura da interface do material A com o meio externo
- T_3 : Temperatura da interface do material B com o meio externo
- K_A : Coeficiente de condutividade térmica do material A
- K_B : Coeficiente de condutividade térmica do material B

- A) 400
 B) 500
 C) 600
 D) 700
 E) 800

17ª QUESTÃO

Valor: 0,25

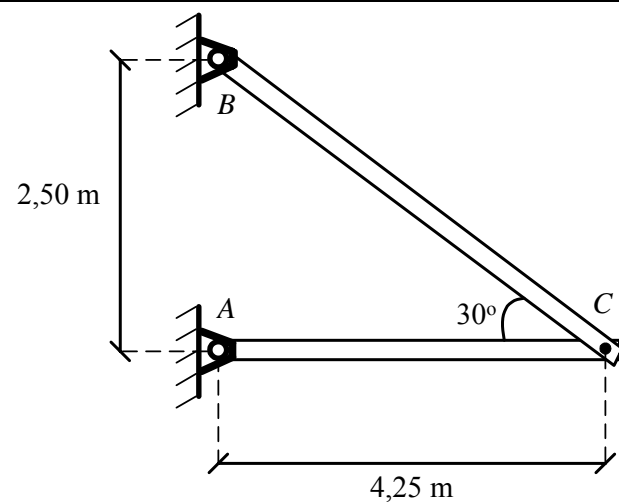


A figura apresenta, esquematicamente, uma lente convergente de distância focal f posicionada no plano de transição entre o vácuo e um material de índice de refração n . O fator de ampliação (tamanho da imagem dividido pelo tamanho do objeto) de um objeto **muito pequeno** (se comparado com as dimensões da lente) colocado a uma distância p da lente é:

- A) $\frac{f}{|p - f|}$ B) $\frac{f}{n|p - f|}$ C) $\frac{nf}{|p - f|}$ D) $\frac{nf}{|p - nf|}$ E) $\frac{f}{|np - f|}$

18ª QUESTÃO

Valor: 0,25



A figura mostra duas barras AC e BC que suportam, em equilíbrio, uma força \mathbf{F} aplicada no ponto C . Para que os esforços nas barras AC e BC sejam, respectivamente, 36 N (compressão) e 160 N (tração), o valor e o sentido das componentes vertical e horizontal da força \mathbf{F} devem ser:

Observação:

Despreze os pesos das barras e adote $\sqrt{3} = 1,7$.

- A) 80 N (\downarrow), 100 N (\rightarrow)
 B) 100 N (\downarrow), 80 N (\rightarrow)
 C) 80 N (\uparrow), 100 N (\leftarrow)
 D) 100 N (\uparrow), 80 N (\leftarrow)
 E) 100 N (\downarrow), 80 N (\leftarrow)

34ª QUESTÃO

Valor: 0,25

Assinale a alternativa correta.

- A) Os polissacarídeos são obtidos a partir da combinação de monossacarídeos por intermédio de ligações peptídicas.
 B) Com exceção da glicina, todos os aminoácidos de ocorrência natural constituintes das proteínas são opticamente ativos, sendo que a quase totalidade possui configuração levógira.
 C) As proteínas de ocorrência natural são constituídas por α -aminoácidos, β -aminoácidos e γ -aminoácidos.
 D) A glicose é um lipídio de fórmula molecular $\text{C}_6\text{H}_{12}\text{O}_6$.
 E) DNA e RNA são proteínas responsáveis pela transmissão do código genético.

35ª QUESTÃO

Valor: 0,25

Assinale a alternativa que indica o número de isômeros ópticos e o número de racematos (misturas racêmicas) do 2-cloro-5-vinilciclopent-3-en-1-ol.

- A) 16 isômeros ópticos e 8 racematos.
 B) 16 isômeros ópticos e 16 racematos.
 C) 4 isômeros ópticos e 2 racematos.
 D) 8 isômeros ópticos e 4 racematos.
 E) 8 isômeros ópticos e 8 racematos.

36ª QUESTÃO

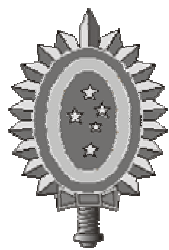
Valor: 0,25

Considere as supostas variações de entropia (ΔS) nos processos abaixo:

- I) cristalização do sal comum ($\Delta S > 0$)
 II) sublimação da naftalina (naftaleno) ($\Delta S > 0$)
 III) mistura de água e álcool ($\Delta S < 0$)
 IV) ferro (s) $\xrightarrow{\text{fusão}}$ ferro (l) ($\Delta S > 0$)
 V) ar $\xrightarrow{\text{compressão}}$ ar comprimido ($\Delta S < 0$)

As variações de entropia indicadas nos processos que estão corretas são:

- A) I, III e IV.
 B) III, IV e V.
 C) II, III e V.
 D) I, II e IV.
 E) II, IV e V.



**CONCURSO DE ADMISSÃO
AO
CURSO DE FORMAÇÃO E GRADUAÇÃO**

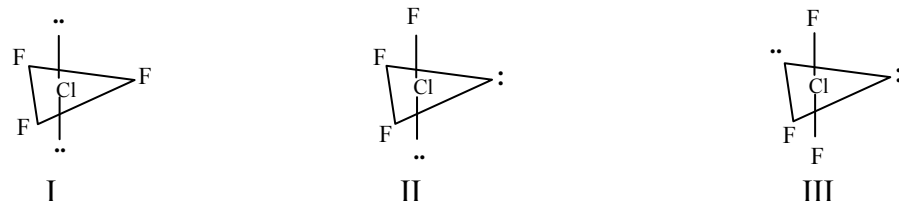


**QUESTÕES DE 31 A 40
QUÍMICA**

31ª QUESTÃO

Valor: 0,25

Considere as seguintes possibilidades para a estrutura da molécula de trifluoreto de cloro (ClF₃):



Assinale a alternativa correta.

- A) A estrutura I é a mais estável, visto que as seis repulsões entre pares não-ligantes e pares ligantes equivalem à menor repulsão possível.
- B) A estrutura II é a mais estável, visto que ocorrem três repulsões entre elétrons não-ligantes e pares ligantes e mais uma repulsão entre pares de elétrons não-ligantes, o que confere uma maior estabilidade ao sistema de forças.
- C) A estrutura III é a mais estável por equivaler à configuração na qual a repulsão entre todos os pares (ligantes e não-ligantes) é mínima.
- D) A estrutura I é a mais provável por ser a mais simétrica, correspondendo à configuração de menor energia.
- E) Todas as três estruturas possuem a mesma energia e são encontradas na natureza.

32ª QUESTÃO

Valor: 0,25

Em um recipiente fechado queima-se propano com 80% da quantidade estequiométrica de ar. Admitindo que não haja hidrocarbonetos após a combustão, que todos os produtos da reação estejam na fase gasosa e que a composição volumétrica do ar seja de uma parte de O₂ para quatro partes de N₂, calcule a porcentagem molar de CO₂ no recipiente após a combustão (considere comportamento ideal para os gases).

- A) 4,35 % B) 4,76 % C) 5,26 % D) 8,70 % E) 14,28 %

33ª QUESTÃO

Valor: 0,25



Assinale a alternativa que indica a soma dos menores coeficientes inteiros capazes de balancear a equação química acima:

- A) 73 B) 95 C) 173 D) 187 E) 217

19ª QUESTÃO

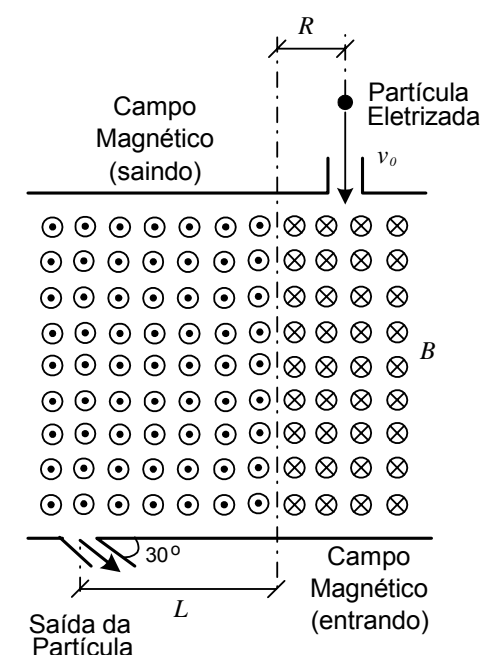
Valor: 0,25

Um bloco de 4 kg e velocidade inicial de 2 m/s percorre 70 cm em uma superfície horizontal rugosa até atingir uma mola de constante elástica 200 N/m. A aceleração da gravidade é 10 m/s² e o bloco comprime 10 cm da mola até que sua velocidade se anule. Admitindo que durante o processo de compressão da mola o bloco desliza sem atrito, o valor do coeficiente de atrito da superfície rugosa é:

- A) 0,15 B) 0,20 C) 0,25 D) 0,30 E) 0,35

20ª QUESTÃO

Valor: 0,25



Uma partícula eletrizada penetra perpendicularmente em um local imerso em um campo magnético de intensidade B . Este campo é dividido em duas regiões, onde os seus sentidos são opostos, conforme é apresentado na figura. Para que a partícula deixe o local com um ângulo de 30°, é correto afirmar que a eletrização da partícula e a intensidade do campo magnético que possui o sentido saindo do plano do papel devem ser, respectivamente:

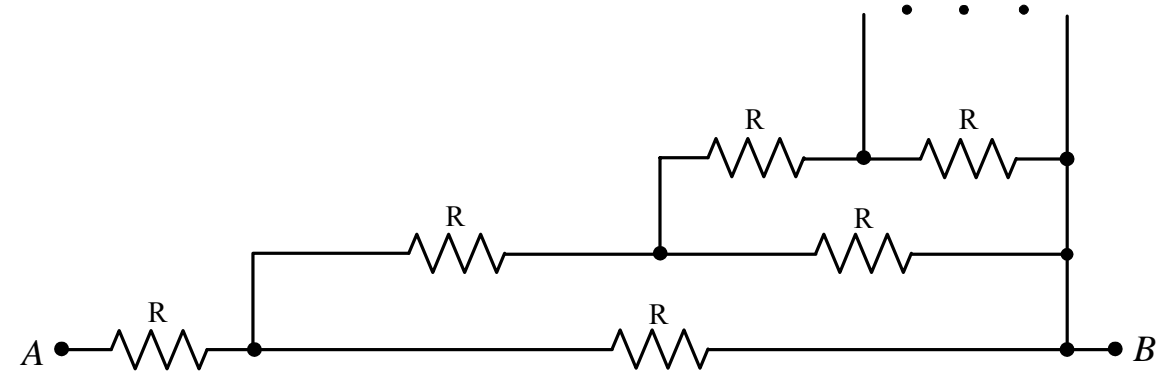
Dados:

- R : raio da trajetória da partícula na região onde existe um campo magnético.
- $L/R = 3$

- A) positiva e de valor $B/3$.
- B) positiva e de valor $B/6$.
- C) negativa e de valor $B/6$.
- D) positiva e de valor $2B/3$.
- E) negativa e de valor $2B/3$.

21ª QUESTÃO

Valor: 0,25



Sabendo que todos os resistores da malha infinita da figura têm resistência R , a resistência equivalente entre A e B é:

- A) $R(1 + \sqrt{2})/2$ B) $R(1 + \sqrt{3})/2$ C) $3R/2$ D) $R(1 + \sqrt{5})/2$ E) $R(1 + \sqrt{6})/2$

22ª QUESTÃO

Valor: 0,25

No interior da Estação Espacial Internacional, que está em órbita em torno da Terra a uma altura correspondente a aproximadamente 5% do raio da Terra, o valor da aceleração da gravidade é

- A) aproximadamente zero.
 B) aproximadamente 10% do valor na superfície da Terra.
 C) aproximadamente 90% do valor na superfície da Terra.
 D) duas vezes o valor na superfície da Terra.
 E) igual ao valor na superfície da Terra.

23ª QUESTÃO

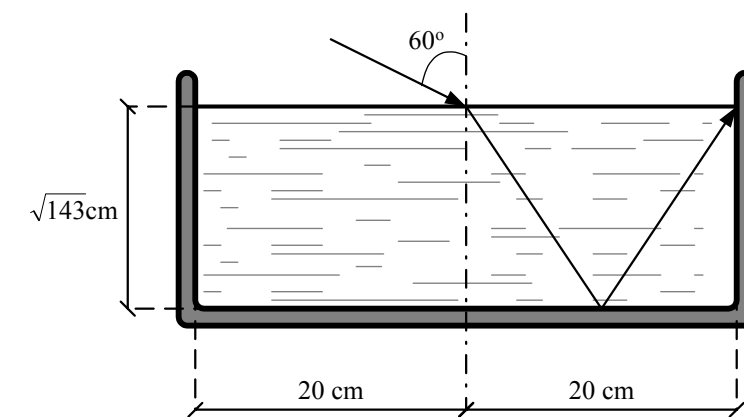
Valor: 0,25

Em certo fenômeno físico, uma determinada grandeza referente a um corpo é expressa como sendo o produto da massa específica, do calor específico, da área superficial, da velocidade de deslocamento do corpo, do inverso do volume e da diferença de temperatura entre o corpo e o ambiente. A dimensão desta grandeza em termos de massa (M), comprimento (L) e tempo (t) é dada por:

- A) $M^2 L^{-1} t^{-3}$
 B) $M L^{-1} t^{-2}$
 C) $M L^{-1} t^{-3}$
 D) $M L^{-2} t^{-3}$
 E) $M^2 L^{-2} t^{-2}$

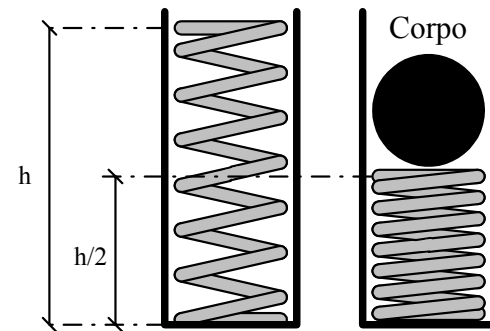
30ª QUESTÃO

Valor: 0,25



Um raio de luz monocromática incide em um líquido contido em um tanque, como mostrado na figura. O fundo do tanque é espelhado, refletindo o raio luminoso sobre a parede posterior do tanque exatamente no nível do líquido. O índice de refração do líquido em relação ao ar é:

- A) 1,35
 B) 1,44
 C) 1,41
 D) 1,73
 E) 1,33

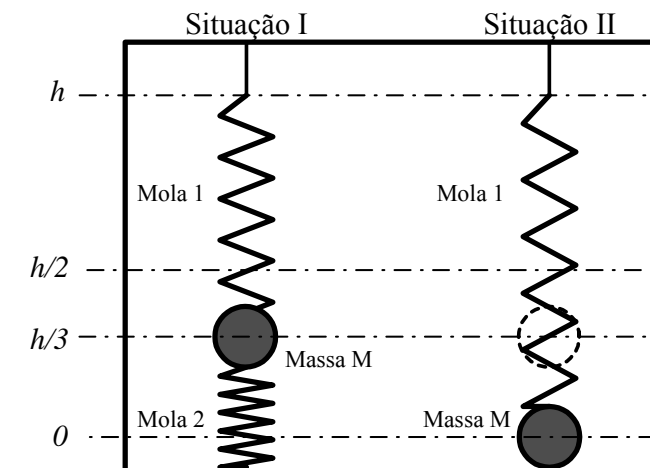


A figura ilustra uma mola feita de material isolante elétrico, não deformada, toda contida no interior de um tubo plástico não condutor elétrico, de altura $h = 50$ cm. Colocando-se sobre a mola um pequeno corpo (raio desprezível) de massa $0,2$ kg e carga positiva de 9×10^{-6} C, a mola passa a ocupar metade da altura do tubo. O valor da carga, em coulombs, que deverá ser fixada na extremidade superior do tubo, de modo que o corpo possa ser posicionado em equilíbrio estático a 5 cm do fundo, é

Dados:

- Aceleração da Gravidade: $g = 10$ m/s²
- Constante Eletrostática: $K = 9 \times 10^9$ N.m²/C²

- A) 2×10^{-6}
 B) 4×10^{-4}
 C) 4×10^{-6}
 D) 8×10^{-4}
 E) 8×10^{-6}



Na Situação I da figura, em equilíbrio estático, a Massa M, presa a molas idênticas, está a uma altura $h/3$. Na Situação II, a mola inferior é subitamente retirada. As molas, em repouso, têm comprimento $h/2$. O módulo da velocidade da Massa M na iminência de tocar o solo na Situação II é:

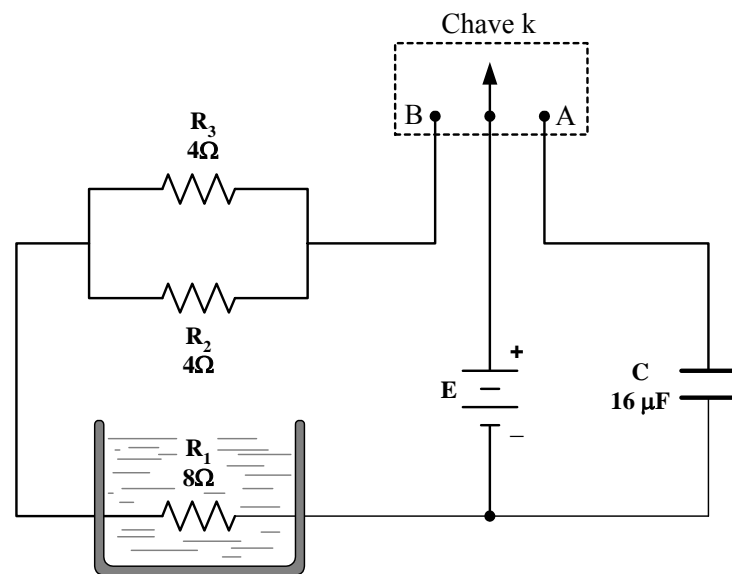
Observação:

g : Aceleração da Gravidade

- A) $4gh/[2\sqrt{2}]$
 B) $3gh/[2\sqrt{2}]$
 C) $2gh/[2\sqrt{2}]$
 D) $gh/[2\sqrt{2}]$
 E) 0

25ª QUESTÃO

Valor: 0,25



Na figura, o frasco de vidro não condutor térmico e elétrico contém 0,20 kg de um líquido isolante elétrico que está inicialmente a 20°C. Nesse líquido está mergulhado um resistor R_1 de 8 Ω . A chave K está inicialmente na vertical e o capacitor C, de 16 μF , está descarregado. Ao colocar a chave no Ponto A verifica-se que a energia do capacitor é de 0,08 J. Em seguida, comutando a chave para o Ponto B e ali permanecendo durante 5 s, a temperatura do líquido subirá para 26°C. Admita que todo o calor gerado pelo resistor R_1 seja absorvido pelo líquido e que o calor gerado nos resistores R_2 e R_3 não atinja o frasco. Nessas condições, é correto afirmar que o calor específico do líquido, em $\text{cal}\cdot\text{g}^{-1}\cdot\text{C}^{-1}$, é

Dado: 1 cal = 4,2 J

- A) 0,4
- B) 0,6
- C) 0,8
- D) 0,9
- E) 1,0

26ª QUESTÃO

Valor: 0,25

Um soldado em pé sobre um lago congelado (sem atrito) atira horizontalmente com uma bazuca. A massa total do soldado e da bazuca é 100 kg e a massa do projétil é 1 kg. Considerando que a bazuca seja uma máquina térmica com rendimento de 5% e que o calor fornecido a ela no instante do disparo é 100 kJ, a velocidade de recuo do soldado é, em m/s,

- A) 0,1
- B) 0,5
- C) 1,0
- D) 10,0
- E) 100,0

27ª QUESTÃO

Valor: 0,25

Três satélites orbitam ao redor da Terra: o satélite S_1 em uma órbita elíptica com o semi-eixo maior a_1 e o semi-eixo menor b_1 ; o satélite S_2 em outra órbita elíptica com semi-eixo maior a_2 e semi-eixo menor b_2 ; e o satélite S_3 em uma órbita circular com raio r .

Considerando que $r = a_1 = b_2$, $a_1 \neq b_1$ e $a_2 \neq b_2$, é correto afirmar que

- A) os períodos de revolução dos três satélites são iguais.
- B) os períodos de revolução dos três satélites são diferentes.
- C) S_1 e S_3 têm períodos de revolução idênticos, maiores do que o de S_2 .
- D) S_1 e S_3 têm períodos de revolução idênticos, menores do que o de S_2 .
- E) S_2 e S_3 têm períodos de revolução idênticos, maiores do que o de S_1 .

28ª QUESTÃO

Valor:
0,25

Uma partícula emite um som de frequência constante e se desloca no plano XY de acordo com as seguintes equações de posição em função do tempo t :

$$x = a \cos(\omega t)$$

$$y = b \sin(\omega t)$$

onde:

a , b e ω são constantes positivas, com $a > b$.

Sejam as afirmativas:

- I) o som na origem é percebido com a mesma frequência quando a partícula passa pelas coordenadas $(a,0)$ e $(0,b)$.
- II) o raio de curvatura máximo da trajetória ocorre quando a partícula passa pelos pontos $(0,b)$ e $(0,-b)$.
- III) a velocidade máxima da partícula ocorre com a passagem da mesma pelo eixo Y.

A(s) afirmativa(s) correta(s) é(são):

- A) I, apenas
- B) I e II, apenas
- C) II, apenas
- D) II e III, apenas
- E) I, II e III

